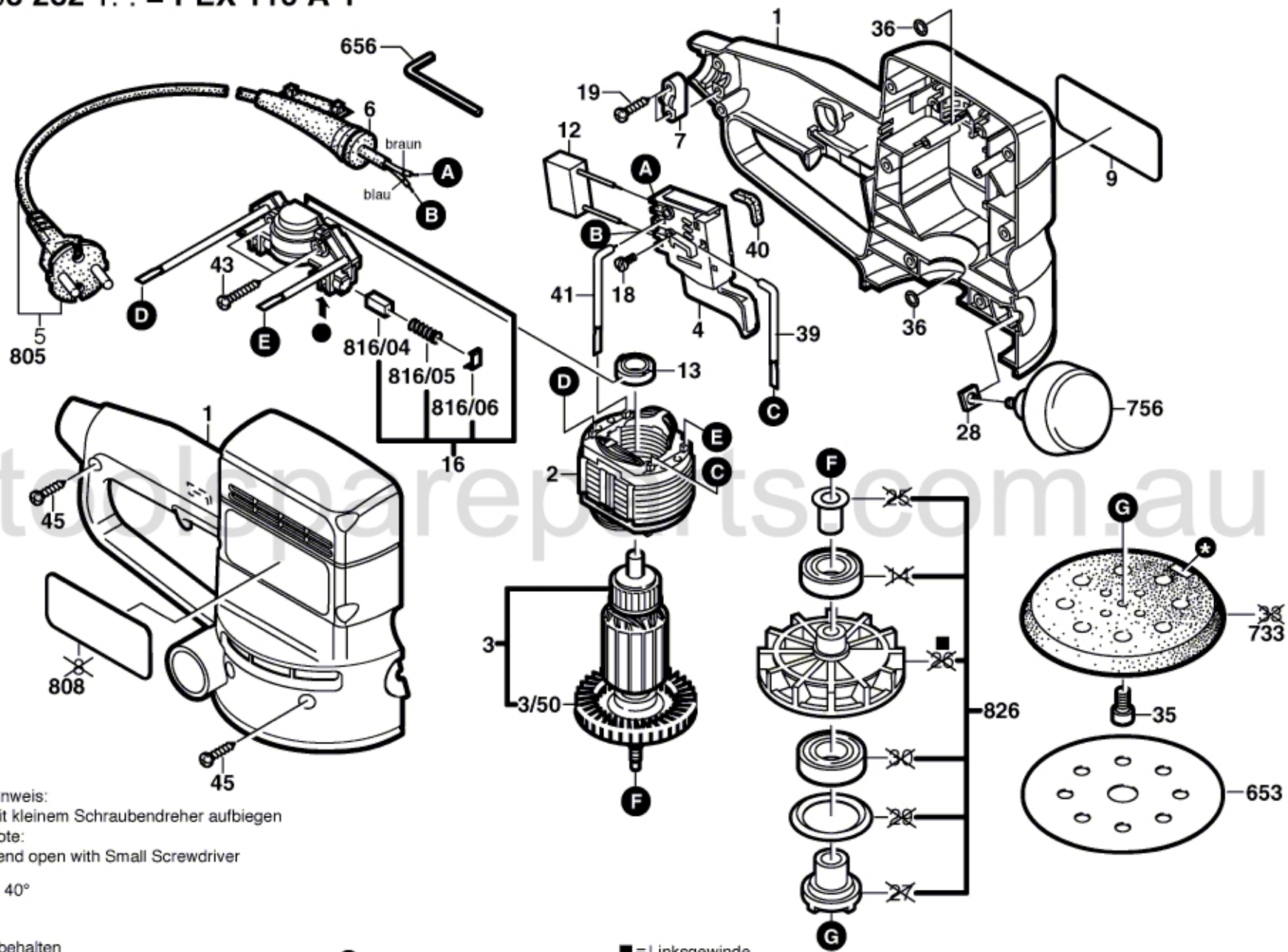
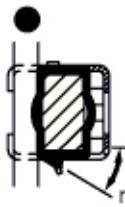


# Typ 0 603 282 1. . = PEX 115 A-1

Stand ~~94-10~~  
Issue 94-10




 Hinweis:  
 Mit kleinem Schraubendreher aufbiegen  
 Note:  
 Bend open with Small Screwdriver  
 max. 40°

Änderungen vorbehalten  
 Modifications reserved  
 Modificacions reserves  
 Salvo modificaciones

- H = hart(hard)
- M = mittel(middle)
- S = weich(soft)
- = Linksgewinde  
Left hand thread  
Filetage gauche  
Rosca izquierra